

低成本的压力传感器



SX 系列压力传感器提供低成本的组件、测量的压力可达 150psi。这些传感器是专门设计用于诸如空气、干燥气体等无腐蚀、非离子介质。具有的通用压力范围可测定从 0 至 1psi(SX01)高到从 0 至 150psi(SX150)的差压、表压、绝压。

绝压传感器具有内部真空基准电压，与绝对压力成正比的输出电压。差压传感器允许在膜片的任一侧施加压力，并可用于表压和差压的测定。

本产品可封装成标准低成本的“钮扣”型，塑料接口“N”型，用或不用硅胶的金属 TO5 型。所有封装都设计成可集成入 OEM 设备中。这些组件可以用 O 形环密封，环氧树脂密封和/或卡扣固定在压力管接头(配件)上。闭路电桥 4 引脚 SIP 配置是为“按扣”或“N”型封装提供的电气连接的 TO5 封装有 5 引脚开路电桥配置。还可提供带通孔引脚的标准电路板上安装的 DIP 封装。这种极小尺寸的组件能在有限应用空间里使用多个。

由于它的高阻抗电桥，SX 系列最适用于便携式和小功率或电池供电的系统。由于其低噪声，SX 系列又是医疗设备和其它低压应用场合的最佳选择。

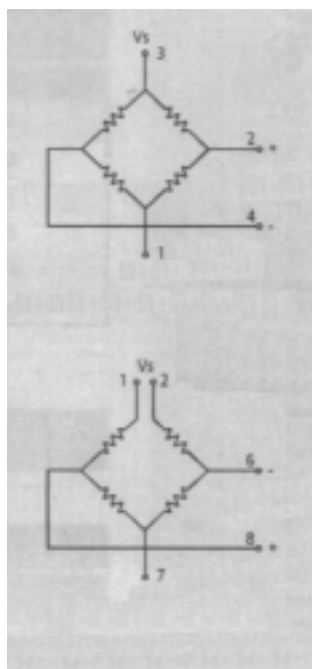
应用场合

医疗仪器
气压测量
气动控制器
电池供电设备

特点

低成本
高阻抗电桥
绝压和差压（表压）
低噪声
功耗低，用于电池供电

等效电路



压力传感器特性

最大额定值	
供电电压, V_s	+12Vdc
温度范围:	
工作:	-40°C 至+85°C
贮存:	-50°C 至+125°C
共模压力:	150 psig
引线焊接温度 (2-4 秒)	250°C

性能特点

特点	最小值	典型值	最大值	单位
零点偏置 ⁽⁵⁾	-35	-20	0	mV
温度系数补偿 ^(6,9)	-	+4	-	uV/V/°C
复合压力非线性性和压力滞后 ⁽³⁾	-	0.2	±0.5	%满量程
补偿和量程的长期稳定性 ⁽⁸⁾	-	0.1	-	%满量程
响应时间 ⁽⁷⁾	-	100	-	µsec
输入电阻	-	4.1	-	kΩ
电阻温度系数 ^(6,9)	+690	+750	+810	ppm/°C
量程温度系数 ^(6,9)	-2550	-2150	-1900	ppm/°C
输出电阻	-	4.1	-	kΩ
可重复性 ⁽⁴⁾	-	0.5	-	%满量程

SX 性能特点

部件号	工作 压力 (psi)	灵敏度 (mV/V/psi) 典型值	满量程 ⁽²⁾ (mV)			爆裂压力 (psi)
			最小值	典型值	最大值	
SX01	0-1	4.0	15	20	25	20
SX05	0-5	3.0	50	75	100	20
SX15	0-15	1.5	75	110	150	45
SX30	0-30	0.75	75	110	150	90
SX100	0-100	0.3	100	150	200	150
SX150	0-150	0.15	75	110	150	200

*超过它时会造成传感器永久性故障的最大压力

订货信息:

订货时, 使用下列部件号:

压力范围	订货部件号				
	按钮 组件	螺纹接管 组件	“N”组件	TO 组件	DIP 组件
0 至 1 psid 或 psig	SX01D	SX01DP1	SX01DN	SX01GSO	SX01GD2, SX01DD4
0 至 5 psid 或 psig	SX05D	SX05DP1	SX05DN	SX05GSO	SX05GD2, SX05DD4
0 至 15 psia	SX15A	SX15AP1	SX15AN	SX15AHO	SX15AD2, SX15AD4
0 至 30 psia	SX30A	SX30AP1	SX30AN	SX30AHO	SX30AD2, SX30AD4
0 至 100 psia	SX100A	-	SX100AN	SX100AHO	SX100AD2, SX100AD4
0 至 150 psia	SX150A	-	SX150AN	SX150AHO	-
0 至 15 psid 或 psig	SX15D	SX15DP1	SX15DN	SX15GSO	SX15GD2, SX15DD4
0 至 30 psid 或 psig	SX30D	SX30DP1	SX30DN	SX30GSO	SX30GD2, SX30DD4
0 至 100 psid 或 psig	SX100D	-	SX100DN	SX100GSO	SX100GD2, SX100DD4
0 至 150 psid 或 psig	SX150D	-	-	SX150GSO	-

技术规格注释(对所有仪器)

注 1: 基准条件:

- $T_A=25^\circ\text{C}$
- 供电:
 $V_s=5\text{Vdc}$
- 共用管线压力=0 psig
- 压力施加至 P1

注 2: 满量程是满刻度压力时输出电压与零压力时输出电压之间代数差, 满量程与供电电压是成比例的。

注 3: 压力滞后-在工作压力范围内任何一点, 增加和减少压力时输出的最大差值。

压力非线性-恒温(25°C)下通过 3 点(补偿压力满刻度压力, 去满刻度压力), 输出测定值偏离最佳拟合直线的最大偏差。

注 4: 在工作压力范围内的任何压力点及 0°C 至+70°C 温度范围内, 最大输出差值:

- (a) 100 次温度循环, 0°C 至 +70°C
- (b) 1 百万次压力循环, 0psi 至满量程时的压力范围内

注 5: 部件号 SXxxxGD2 和 SXxxxDD4 的零压力补偿, 其最小值是 0mV, 典型值为 20mV 和最大值为 35mV。

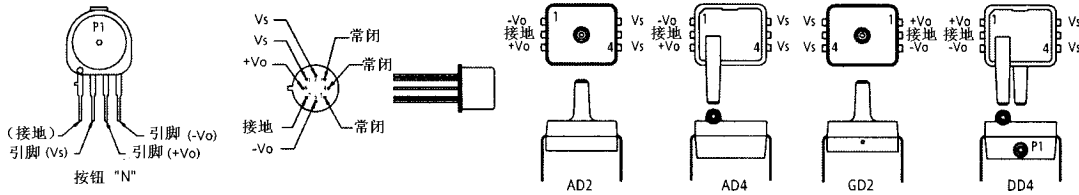
注 6: 最佳拟合直线斜率适合从 0°C 至 70°C, 如要在此温度范围外工作, 请与工厂联系取得更详细资料。

注 7: 0 psi 至满量程压力的响应时间是步进变化的, 指的是 10%至 90% 上升时间。

注 8: 长期稳定性超过 1 年。

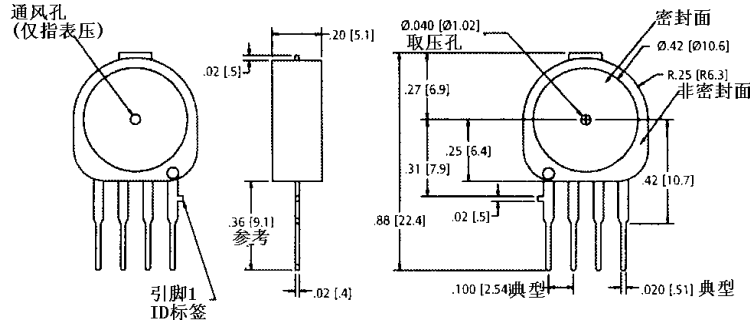
注 9: 此参数未经 100%测试。它通过过程设计提供保证。

电气连接

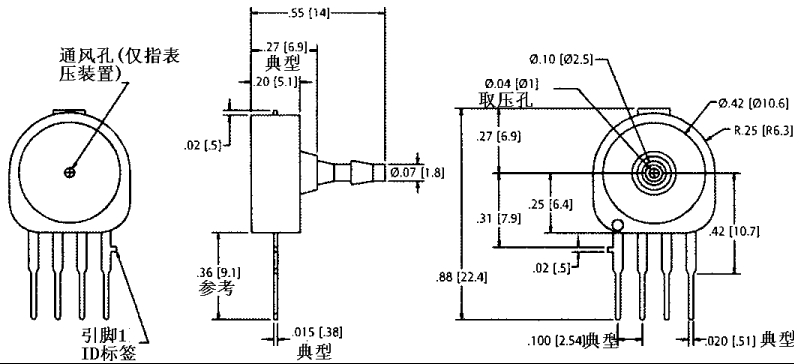


组件外形

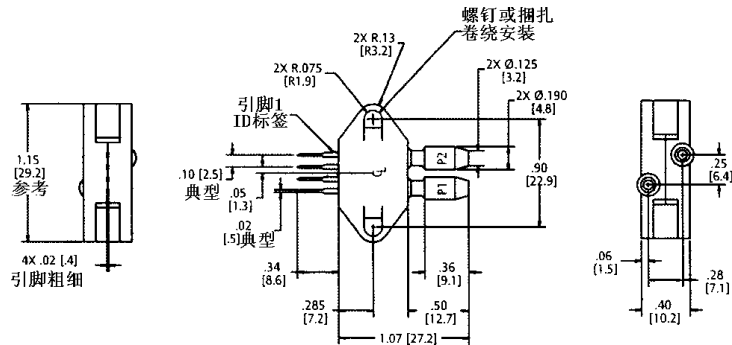
钮扣型



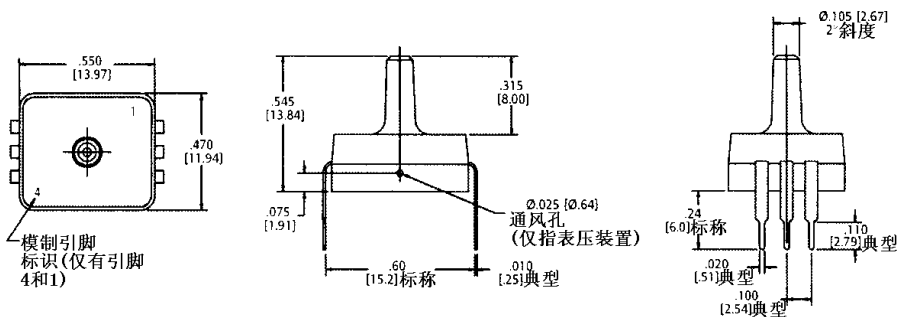
螺纹接管型



N 外壳型



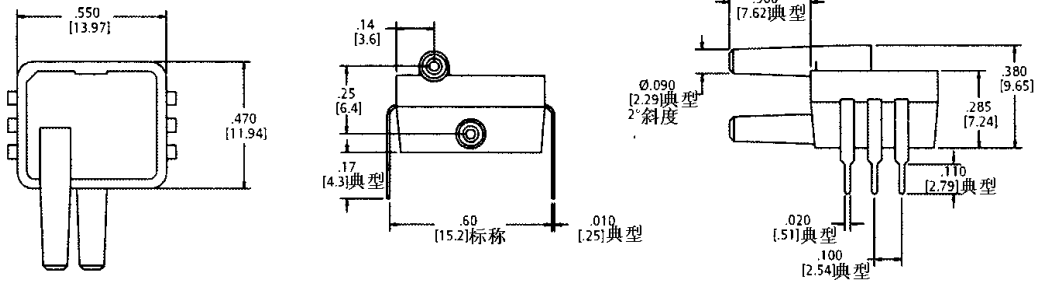
D2 Dip 型



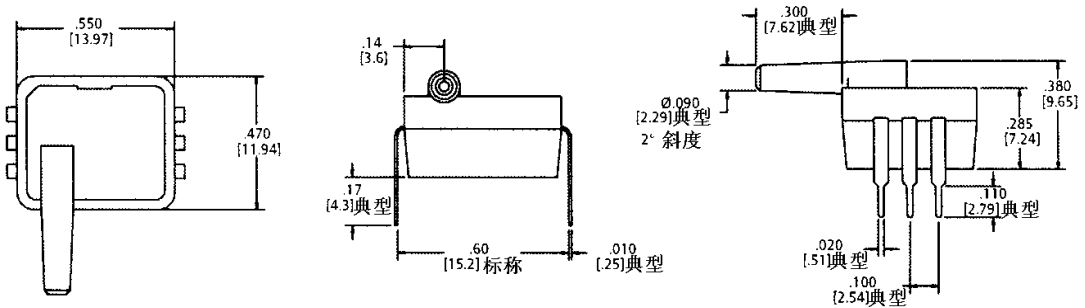
低成本压力传感器

组件外形(续)

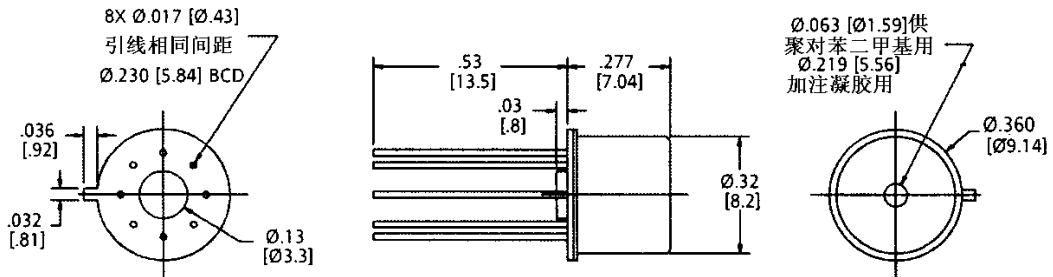
DD4 DIP 型



AD4 DIP 型



TO5 型



TO39 型

