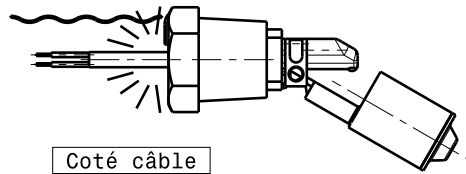
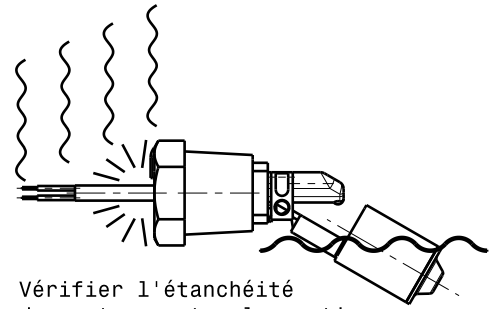


Respecter l'horizontabilité

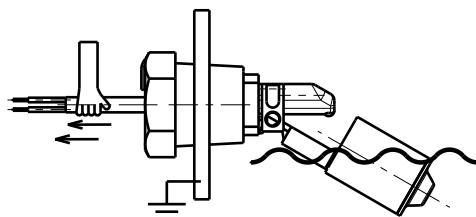


Coté câble

pas d'immersion
pas d'humidité
pas de vapeur
pas de ruissellement admis
Sinon demande spécifique
surtout en climatisation

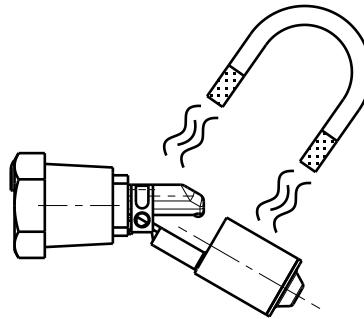


Vérifier l'étanchéité
du montage entre la partie
flotteur et la partie câble

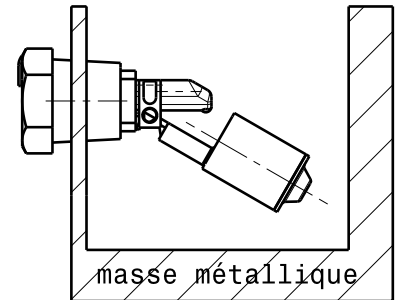


Coté câble

pas de traction sur les fils

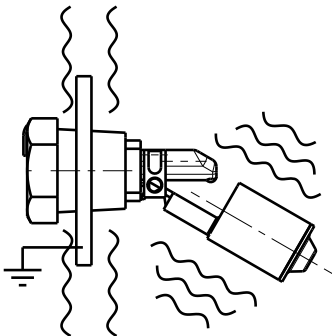


Vérifier l'absence de champ
magnétique dans l'environnement

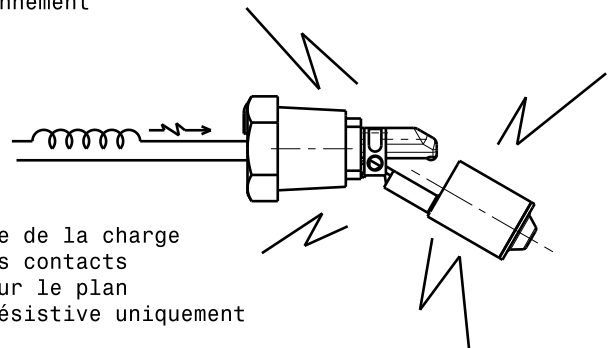


masse métallique

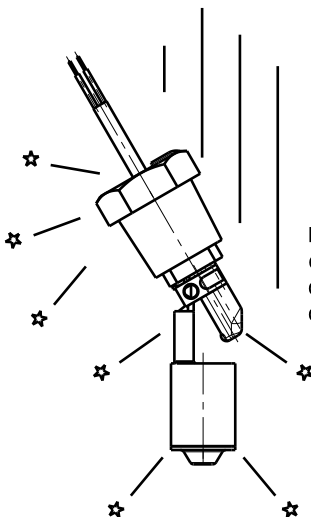
Ne pas implanter à proximité
d'une masse métallique magnétique
Risque de modification ou
de perturbation de la détection



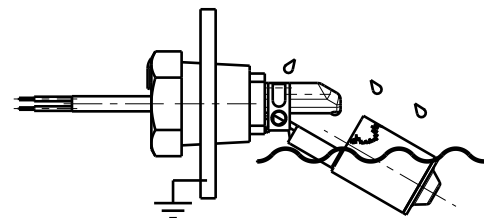
Vérifier l'absence de vibration
dans la zone d'implantation
Sinon, demande spécifique



Vérifier la nature de la charge
électrique sur les contacts
Valeur précisée sur le plan
pour une charge résistive uniquement



Pendant les phases de stockage
et de montage, ne pas faire subir
des chocs au détecteur qui risquent
de modifier ses caractéristiques.



Vérifier que la nature chimique
du liquide utilisé est compatible
avec les composants immergés
du détecteur, en combinaison
avec la température de service
ou de pointe et la durée de vie requise.