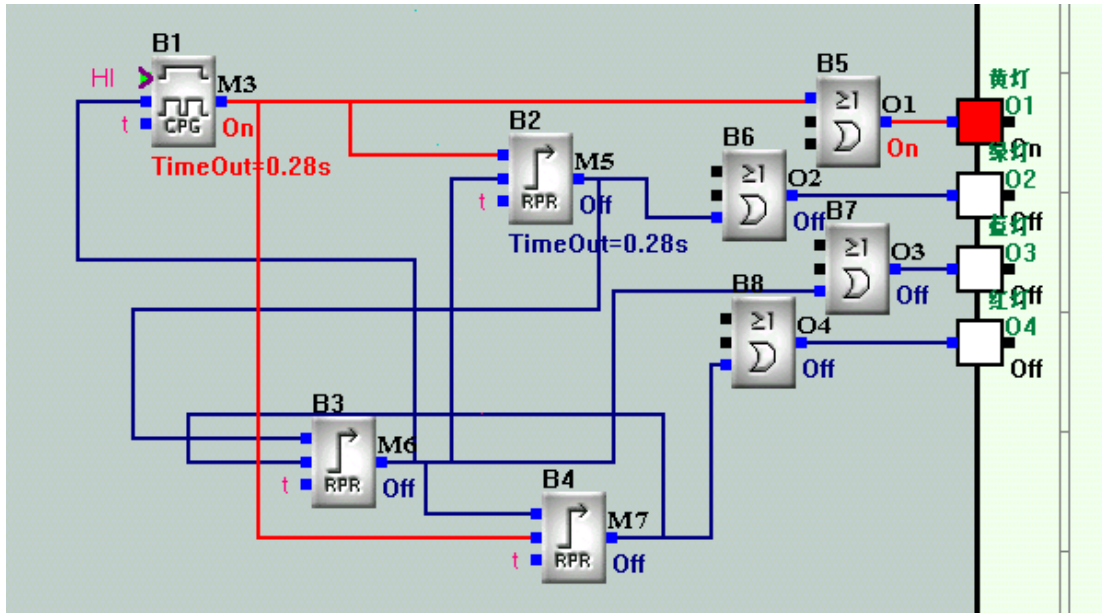


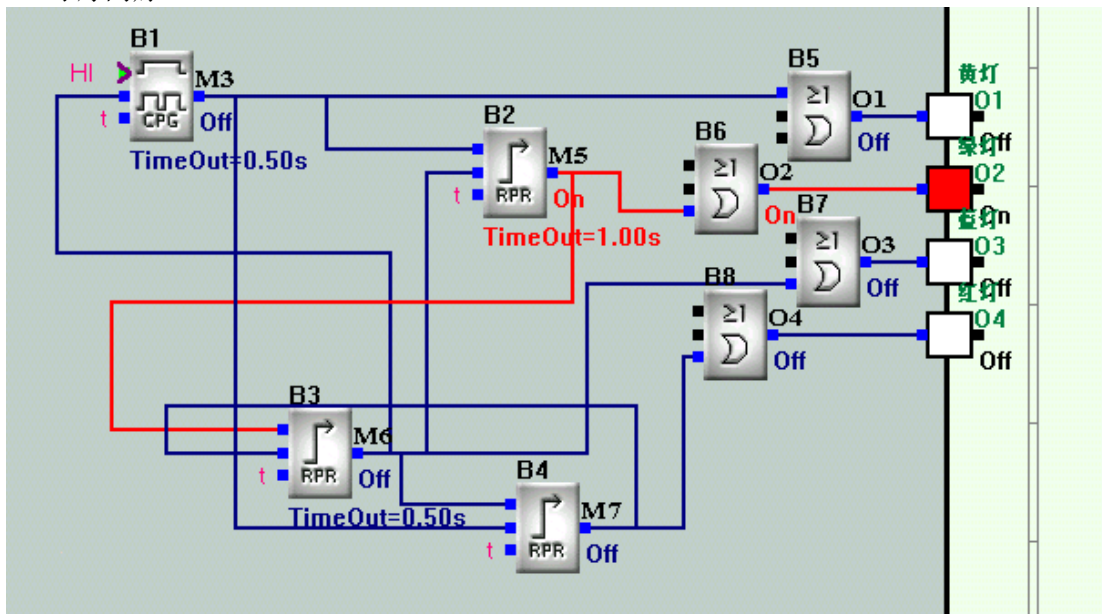
## 设计要求:

黄灯、绿灯、蓝灯、红灯依次一秒钟循环闪烁。

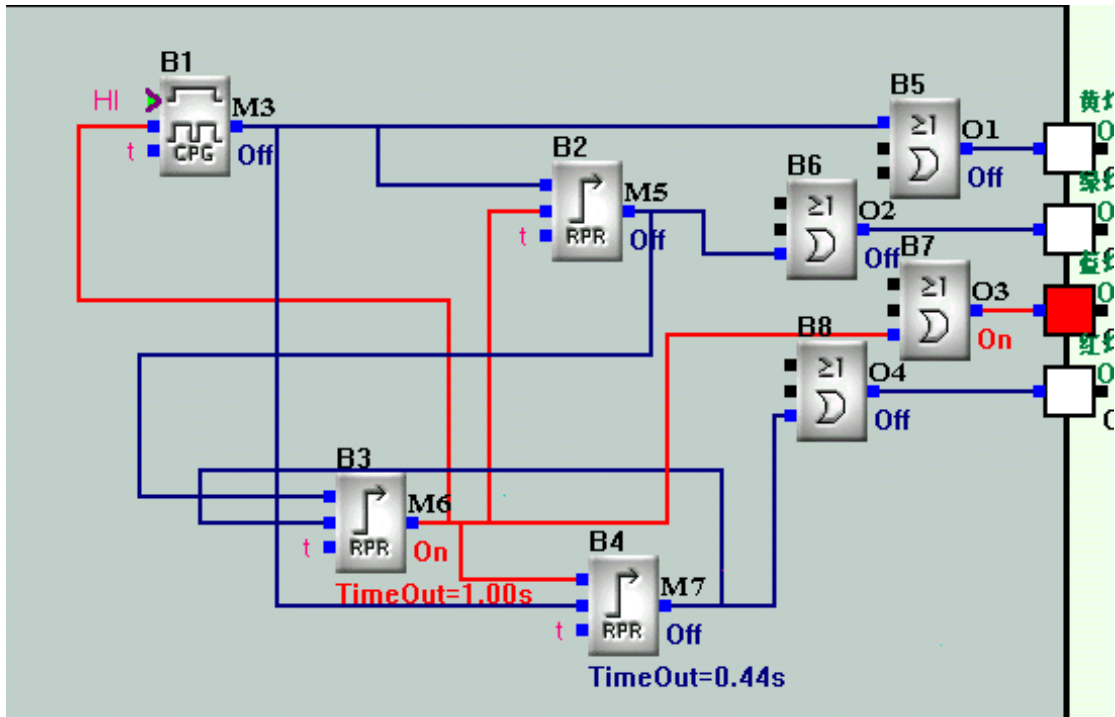
### (1) 黄灯闪烁



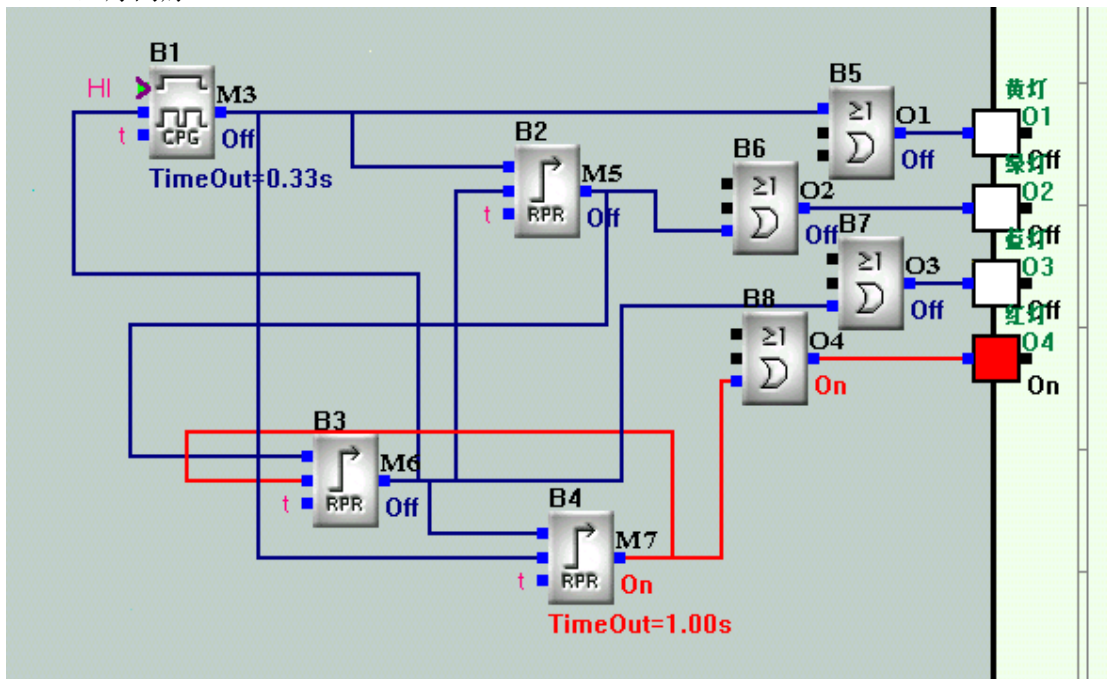
### 2) 绿灯闪烁



### (3) 蓝灯闪烁



(4) 红灯闪烁



(5) 依次重复 (1)、(2)、(3)、(4)

注意:

如果您想看的更直观的, 请您在QUICK II 软件下运行该程序。