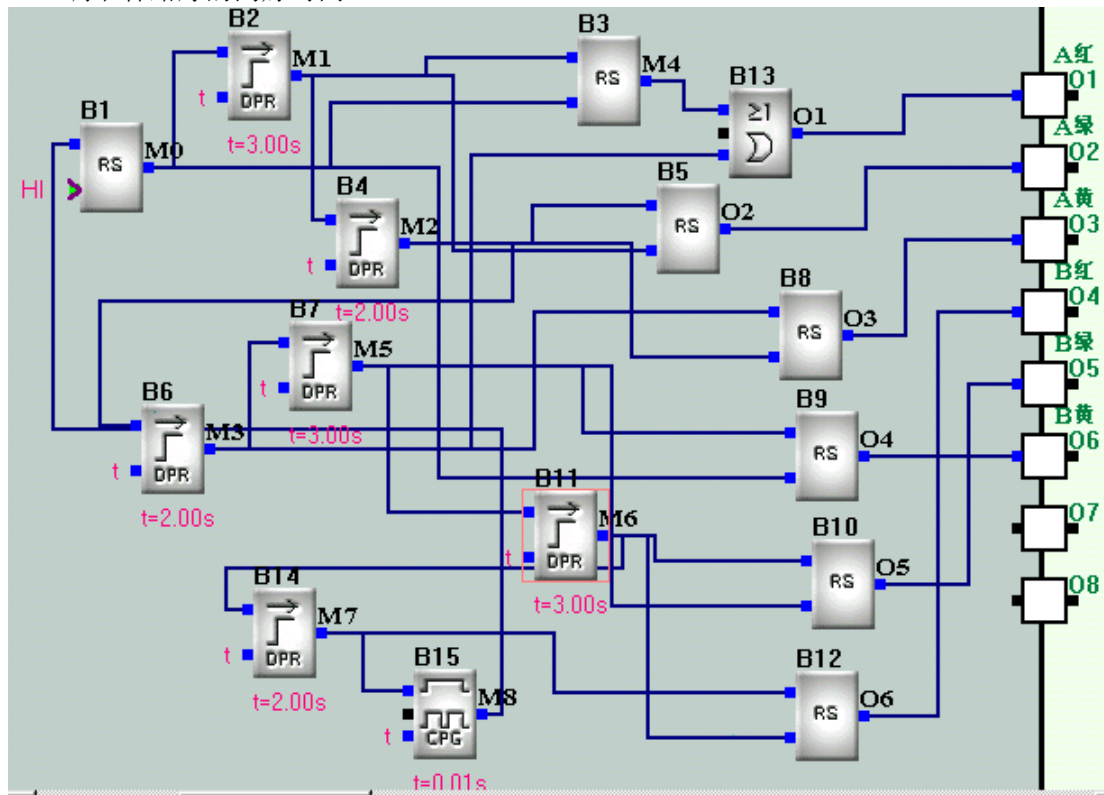


设计要求：

十字路口南北为B向，东西为A向。第一步，B向红灯亮时，A向的红、绿、黄依次亮。第二步：A红亮时，B向的红、绿、黄依次亮。第三步；循环第一步。同时可以调节各路灯的闪烁时间。



延时模块B2：可以通过调节B2来控制A红闪烁时间

延时模块B4：可以通过调节B4来控制A绿闪烁时间

延时模块B6：可以通过调节B6来控制A黄闪烁时间

延时模块B7：可以通过调节B7来控制B红闪烁时间

延时模块B11：可以通过调节B11来控制B绿闪烁时间

延时模块B14：可以通过调节B14来控制B黄闪烁时间

注意：如果您想看的更直观的，请您在QUICK II 软件下运行该程序。