

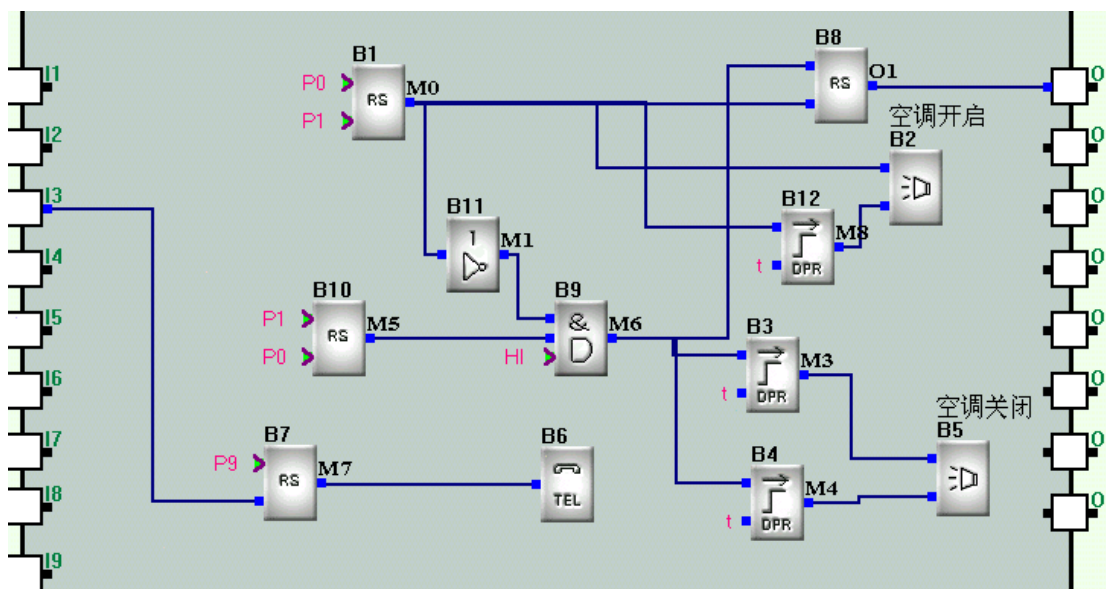
设计要求:

- 一、 用电话按键来控制家中电器空调设备的起停
P1 空调开
P0 空调关
- 二、 无人在家时利用探头来监视门窗, 当有外人从门窗进入时, FAB会自动喊出“抓贼啊”的声音, FAB会自动拨打您的电话“3545876”

分析: 为实现上述控制, 需要设置如下语音段

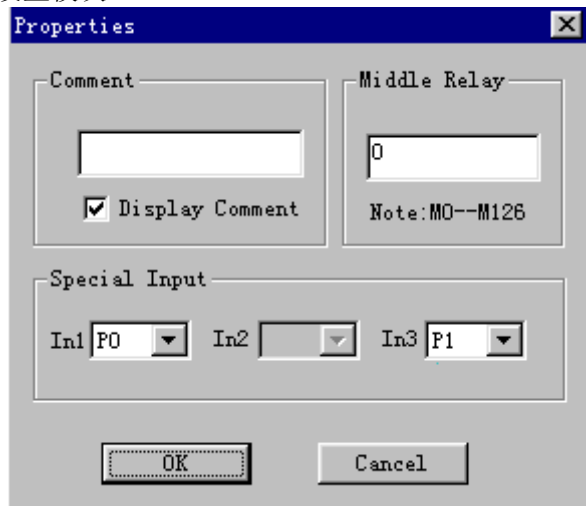
- “0”段: 请输入密码进行控制
- “1”段: 密码正确, 请输入控制信息码
- “2”段: 密码错误, 请重新输入
- “3”段: 抓贼啊
- “4”段: 空调开启
- “5”段: 空调关闭

编写程序如下:

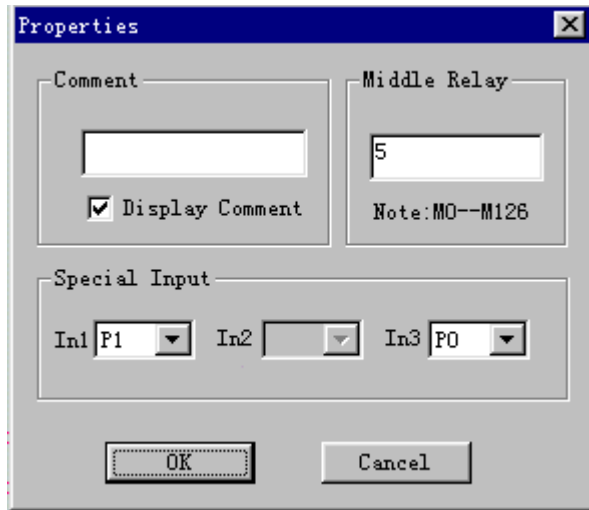


说明: 输入I3接门窗探头
输出O1接空调总开关

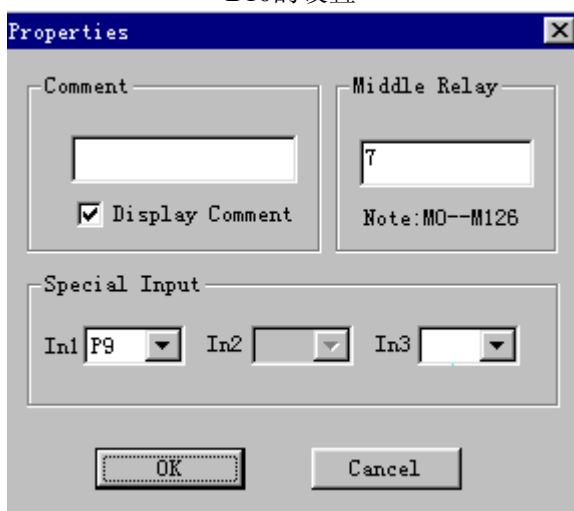
分别设置模块B1、B10、B7、B2、B5:



B1的设置



B10的设置



B7的设置

Properties

Comment
空调开启
 Display Comment

Middle Relay
-1
Note:MO--M126

Special Input
In1 In2 In3

Setting Output
4
4 ~ 98

OK Cancel

B2的设置

Properties

Comment
空调关闭
 Display Comment

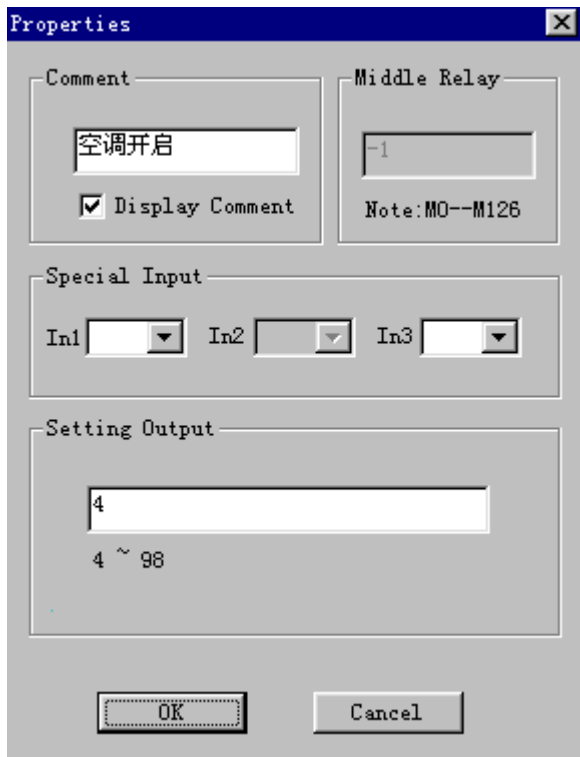
Middle Relay
-1
Note:MO--M126

Special Input
In1 In2 In3

Setting Output
5
4 ~ 98

OK Cancel

B5的设置



B2的设置

将FAB与电话语音模块安装连接完毕，并且录制好语音，将程序写入后，拨打语音模块所连接的电话号码，接通后，您将会听到“请输入密码”。这时请正确输入密码，注意输入之前需按“*”按键，正确输入密码后，可听到，“请输入控制信息码”。这时您输入“*1”，则会听到“空调打开”的声音，同时空调也被开启。当您输入“*0”时则会听到“空调关闭”的声音，同时空调也被关闭。

当有小偷进入房间，触发I3为高电平，会自动拨打B6设定的号码3545876，接通电话后按“*9”电话断开，同时FAB自动喊出“抓贼啊”。